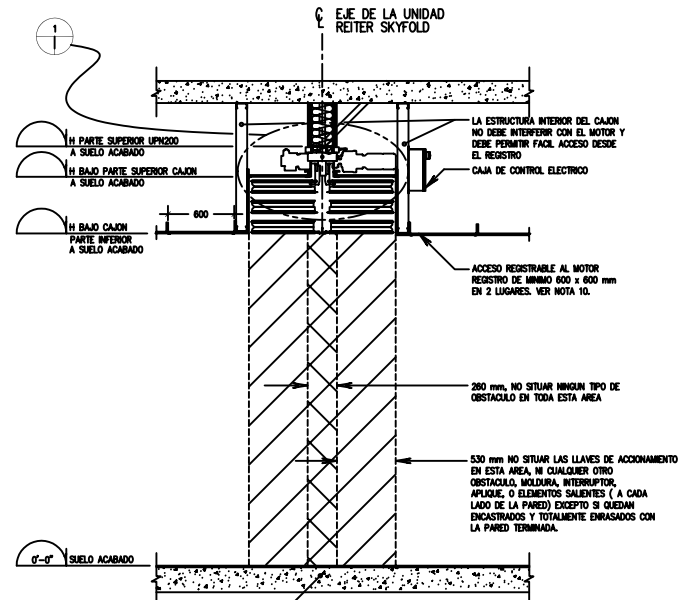
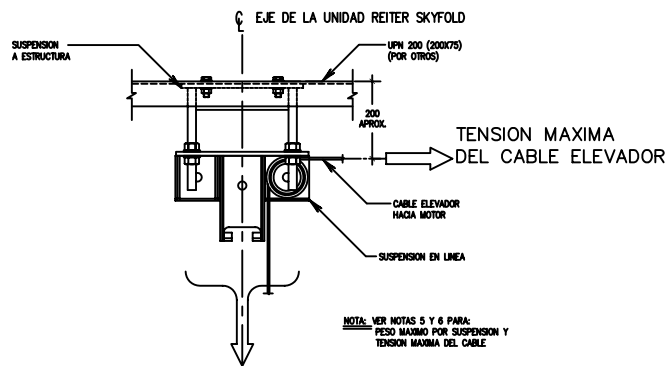


PLANTA TIPO

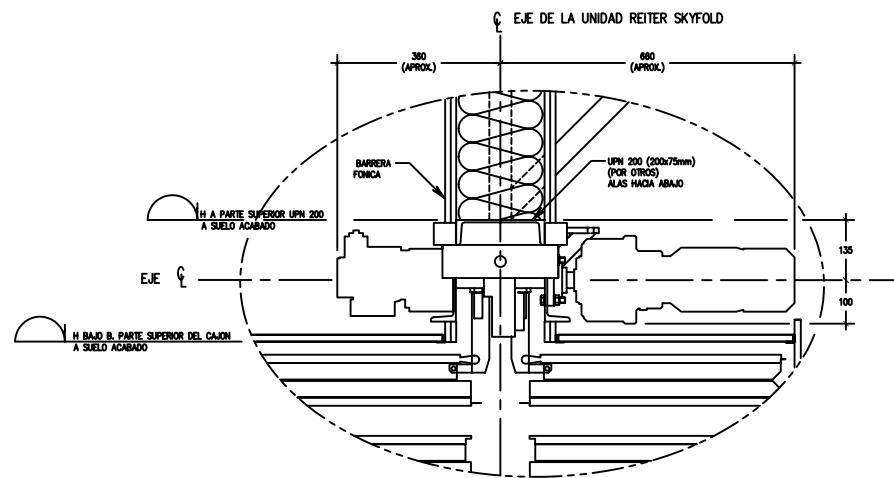


SECCION-REITER SKYFOLD Almacenado



PESO MAXIMO POR SUSPENSION

SECCION-CARGAS POR SUSPENSION



DETALLE-REITER SKYFOLD SUJECION

NOTAS PARA EL CONSTRUCTOR

- EVITAR CUALQUIER OBSTACULO O INSTALACION AL CAJON DE ALMACENAMIENTO Y A LOS CABLES (P.E. RODAJEROS, CABLEADO ELECTRICO, TUBERIAS, CONDUCTOS, ETC.)
- UNA U DE 200 x 75 mm DEBE SER SUMINISTRADA E INSTALADA POR OTROS
- LOS DETALLES DE SUELO DE LA U 200 x 75 mm (ALAS ABAJO), AL SOPORTE ESTRUCTURAL DEBERAN SER PROTEGIDAS POR OTROS.
- LOS SOPORTES DE LA ESTRUCTURA (UPI 200), NO DEBEN INTERFERIR CON LAS SUSPENSIONES NI LOS SOPORTES DEL CAJON.
- PESO APROX DE LA UNIDAD : _____ KG.
PESO MAXIMO POR SUSPENSION : _____ KG.
- TENSION MAXIMA DEL CABLE : _____
- ESPECIFICACION ELECTRICA : _____ VAC, 3 φ, 60 Hz
* LA ACORDERIA ELECTRICA DEFINITIVA DEBE ESTAR DISPONIBLE INMEDIATAMENTE PARA REALIZAR LA INSTALACION DE LA UNIDAD
- 24 VOLT LLAVE ACCIONAMIENTO (POR SKYFOLD) RECOMENDADA EN CADA LADO DE LA UNIDAD. LLAVE ACCIONAMIENTO A SER INSTALADA POR OTROS COMO CUALQUIER INTERRUPTOR STANDARD.
- MOTOR : 0,5 HP (30-2382-71/LIBRE 0,5HP/PM)
- SE REQUIERE DE 2 ACCESOS REGISTRABLES 600x600 EN EL FALSO TECHO JUSTO DEBAJO DEL MOTOR Y DE LA CAJA DE CONTROL DEL SISTEMA PARA SU INSTALACION Y MANTENIMIENTO.
- TODA CONSTRUCCION PERIMETRAL (TABQUERIA SECA, BARRERA FONICA, CAJON ALMACENAMIENTO, SUELO, ETC.) ES A REALIZAR POR OTROS.

LISTA DE SIMBOLOS

	LLAVES DE ACCIONAMIENTO
	SOPORTES Y SUSPENSIONES DE LA UNIDAD
	ACCESOS REGISTRABLES

REITER SKYFOLD (Detalles 2 de 2)

PLANO PRELIMINAR SOLO VALIDO PARA OFERTA



1 Ud de L= _____ mm
x H= _____ mm a E.M.

MODELO REITER SKYFOLD Compact
DETALLES MECANICOS Y ELECTRICOS

PROJECT NUMBER : _____ OFERTA NUMERO : _____

DIBUJADO POR : _____ FECHA : _____

OFICINA TECNICA : _____ xx/xx/xx

REVISADO POR : _____ FECHA : _____

APROBADO POR : _____ FECHA : _____

ESCALA : _____ REVISION : _____ PLANO NUMERO : _____

SIN ESCALA : 0