

Suspensión

Relleno de lana de roca

Carril

Traviesa móvil superior

*Tablero de DM
e=12 mm.*

*Relleno de lana de roca
e=40 mm.*

Traviesa móvil inferior

Perfil de atraque lateral

*Relleno de lana de roca
e=40 mm.*

Junta tubular

Perfil montante telescópico

Dibujado:
Of. Técnica

MODELO "REITER HOME"

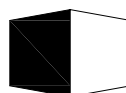
Escala:
1/4

SECCIONES

Fecha:
Julio 2007

VERTICAL

HORIZONTAL



REITER
MUROS MÓVILES ACÚSTICOS

Reiter Systems, S.A.

Plaza Bonanova, 4. 1º.1ª. - 08022 (Barcelona)
Tel. + 34 93 460 76 00 Fax + 34 933 995 559
E-mail: reiter@reiter.es - Website: www.reiter.es

REITER

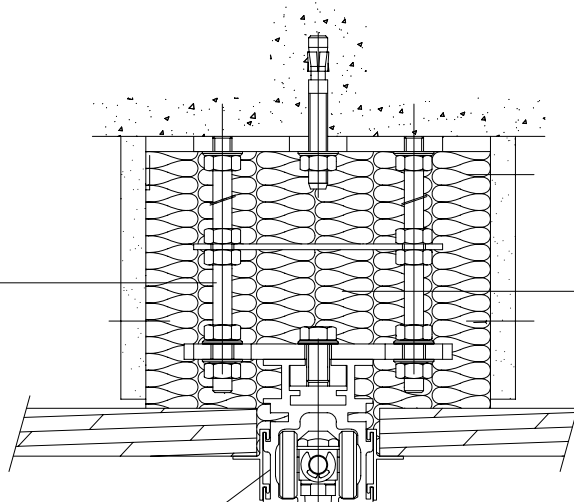
R-Home

Plano n°:

Este documento es propiedad de REITER Systems, S.A. Está prohibido la cesión y/o reproducción total o parcial del mismo sin consentimiento expreso y por escrito de REITER Systems, S.A.

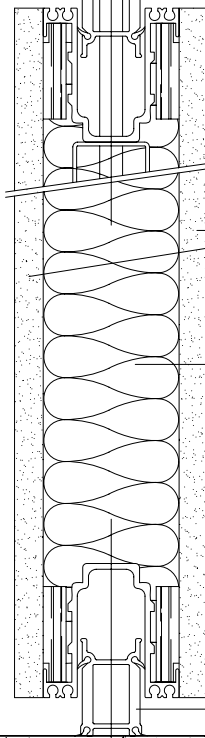
Suspensión

Relleno de lana de roca



Traviesa móvil superior

Carril



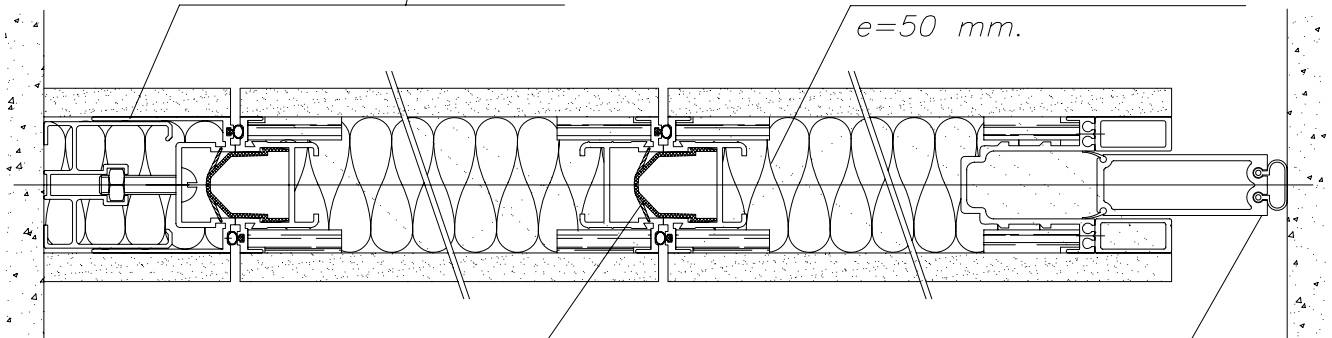
Placa de Yeso Laminado
e=15 mm.

Relleno de lana de roca
e=50 mm.

Traviesa móvil inferior

Perfil de atraque lateral

Relleno de lana de roca
e=50 mm.



Junta tubular

Perfil montante telescópico

Dibujado:
Of. Técnica

MODELO "REITER HOME"

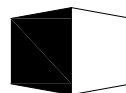
Escala:
1/4

SECCIONES

Fecha:
Julio 2007

VERTICAL

HORIZONTAL



REITER
MUROS MÓVILES ACÚSTICOS

Reiter Systems, S.A.

Plaza Bonanova, 4. 1º.1ª. - 08022 (Barcelona)
Tel. + 34 93 460 76 00 Fax + 34 933 995 559
E-mail: reiter@reiter.es - Website: www.reiter.es

REITER

R-Home

Plano n°:

Este documento es propiedad de REITER Systems, S.A. Está prohibido la cesión y/o reproducción total o parcial del mismo sin consentimiento expreso y por escrito de REITER Systems, S.A.