

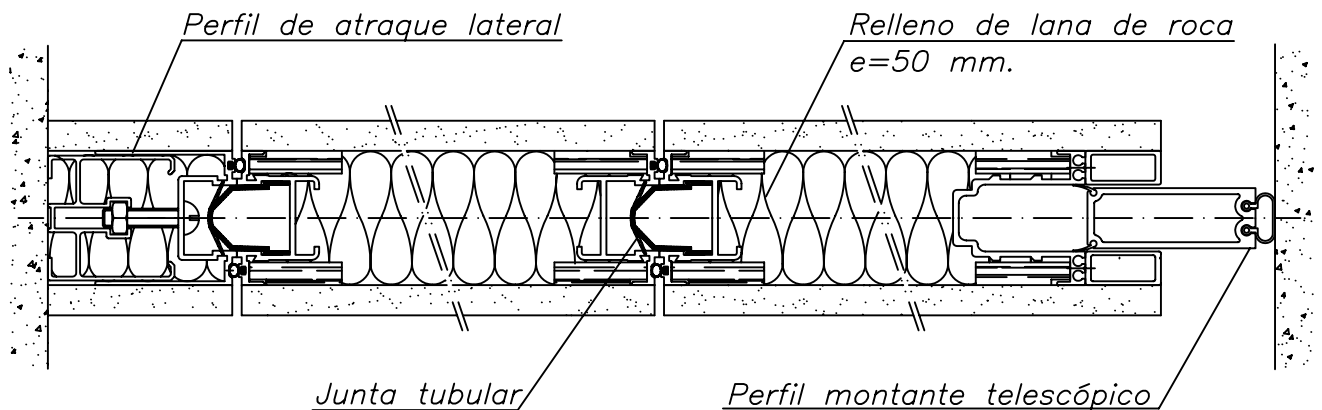
Suspensión

Carril

Traviesa móvil superior

Relleno de lana de roca
 $e=50$ mm.

Traviesa móvil inferior



Dibujado:
Of. Técnica

Escala:
1/4

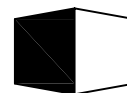
Fecha:
Octubre 2006

MODELO "R-1900"

SECCIÓN

VERTICAL/

HORIZONTAL



REITER
MUROS MÓVILES ACÚSTICOS

Reiter Systems, S.A.

Plaza Bonanova, 4. 1º.1ª. - 08022 (Barcelona)
Tel. + 34 902 013 474 Fax + 34 933 995 559
E-mail: reiter@reiter.es - Website: www.reiter.es

REITER

R-1900

Plano nº:
RT-1094/2

Este documento es propiedad de REITER Systems, S.A. Está prohibido la cesión y/o reproducción total o parcial del mismo sin consentimiento expreso y por escrito de REITER Systems, S.A.