

TABIQUE MOVIL ACUSTICO

**REITER-1700** (Monodireccional)



**DESCRIPCION TECNICA**

**R-1700 Monodireccional**

**GENERAL**

- Espesor: 71 mm
- Altura máxima: 3.500 mm
- Anchura máxima: 1.234 mm
- Peso: 32 Kg/m<sup>2</sup>
- Perfilería: vista
- Aislamiento acústico: 40 dB

**CONCEPTO**

Sistema corredero Monodireccional, deslizable por un carril superior de aluminio (sin guía en pavimento). Idóneo para la compartimentación de espacios en una sola dirección. Su almacenamiento siempre se efectúa en los extremos de los carriles.

## CARRIL

El carril está formado por un perfil de aluminio extrusionado 6063 T-5 anodizado o lacado, al que se incluyen unos perfiles de aluminio extrusionado 6063 T-5 aptos para recibir y quedar integrados en el falso techo o tabica.

El carril va sujeto a la estructura superior (Forjado hormigón/Estructura metálica) mediante tacos de expansión M10 x 100 mm, o soldadura, que fijan las placas de suspensión a la estructura, a su vez éstas quedan suspendidas por dos varillas roscadas M10 que sujetan la suspensión al carril mediante tuercas M10 autoblocantes.

Las suspensiones de los carriles deben incorporar la regulación de la nivelación, compensando el desnivel que pueda existir en la estructura superior (Forjado hormigón/Estructura metálica).

## RODAMIENTOS

**Rodamiento** compuesto por un cuerpo central, fijado al eje del módulo, y formado por 4 rodamientos recubiertos poliméricamente, permitiendo deslizamientos suaves y silenciosos.

## MODULOS

**Módulos:** Los módulos están contruidos por una estructura autoportante metálica de acero y aluminio que garantiza su rigidez estructural. El espesor del módulo es de 71 mm y perfilería vista. En su interior se alojan los mecanismos telescópicos y la cámara con material de aislamiento acústico de lana de roca. En sus caras exteriores se incluyen 2 tableros de partículas de 10 mm. de espesor y acabado según se desee. Cantos protegidos por perfiles de aluminio anodizado o lacado.

**Mecanismos internos (Traviesas móviles inferiores o superiores):** Los mecanismos internos de los módulos garantizan la correcta fijación de los módulos, las traviesas móviles fijan o liberan los módulos, para formar una división o bien retirarla.

Éstas son activadas manualmente mediante una llave de anclaje que, con un simple y rápido cuarto de vuelta, presionan simultáneamente contra el suelo y el carril.

**Juntas acústicas verticales:** El ajuste vertical entre módulos se produce mediante un perfil de coextrusión que autocentra el módulo al unirlo con el anterior. De esta forma se consigue un ajuste vertical constante y una perfecta alienación entre los módulos.

### Tipos de módulos:

**Panel Simple:** Disponen de accionamiento lateral, con traviesas móviles superiores e inferiores que son accionadas simultáneamente por la llave de anclaje, para fijar o liberar el módulo.

**Panel Montante Telescópico:** Su accionamiento es frontal, dispone tanto de traviesas móviles superiores e inferiores como de un montante telescópico lateral. Al accionar el mecanismo telescópico se activan simultáneamente las traviesas móviles superiores e inferiores y el montante vertical, fijando o liberando el módulo y el cerramiento.

**Panel Puerta Interna:** Disponen de un accionamiento lateral, con traviesas móviles superiores e inferiores que son accionadas simultáneamente por la llave de anclaje, para fijar o liberar el módulo. La hoja de puerta incorpora cerradura con llave y un paso útil de abertura mínimo de 2060 x 870 mm.

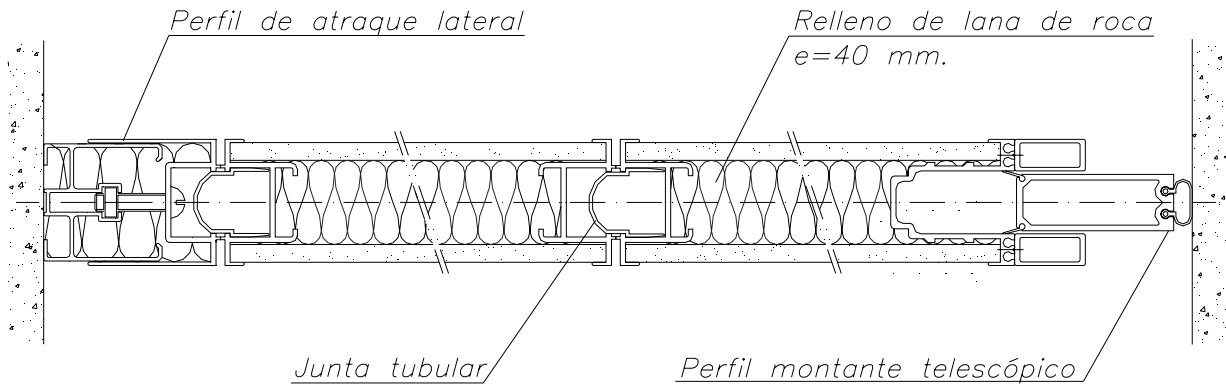
**Panel Puerta Doble:** Su accionamiento es frontal, dispone de traviesas móviles superiores e inferiores, hoja activa con maneta y cerradura y hoja pasiva. El paso útil aproximado es de 2060 x 1600 mm.

**Panel Batiente:** Disponen de un accionamiento lateral por contacto con el módulo posterior contrabatiente, con traviesas superiores e inferiores, para fijar o liberar el módulo, con maneta y cerradura.

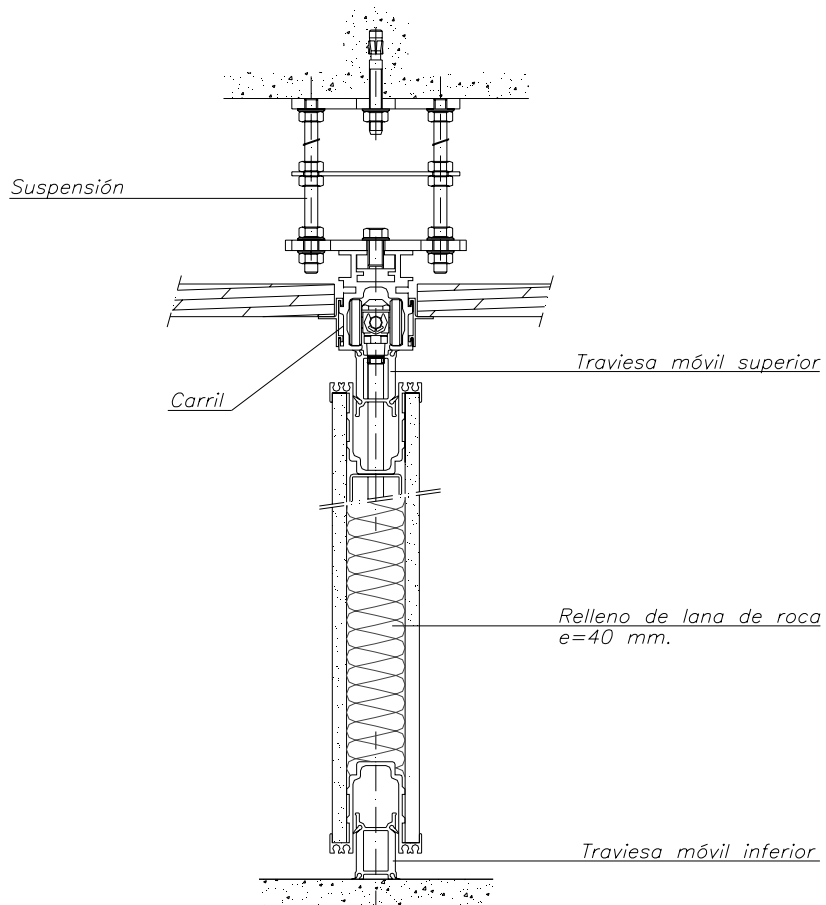
## AISLAMIENTO ACUSTICO

Rw 40 dB con todos los módulos en posición plana y mecanismos telescópicos liberados según norma UNE-EN ISO 140-3:1995 de test en laboratorio, siendo los más rigurosos, y de los que REITER acredita los correspondientes ensayos realizados por Laboratorio Homologado según norma internacional ISO 717-1 (1997).

## SECCIONES



Sección Horizontal REITER 1700



Sección Vertical REITER 1700

Reiter Systems S.A se reserva el derecho de modificar/ mejorar los productos actualizando el contenido de este documento sin previo aviso.