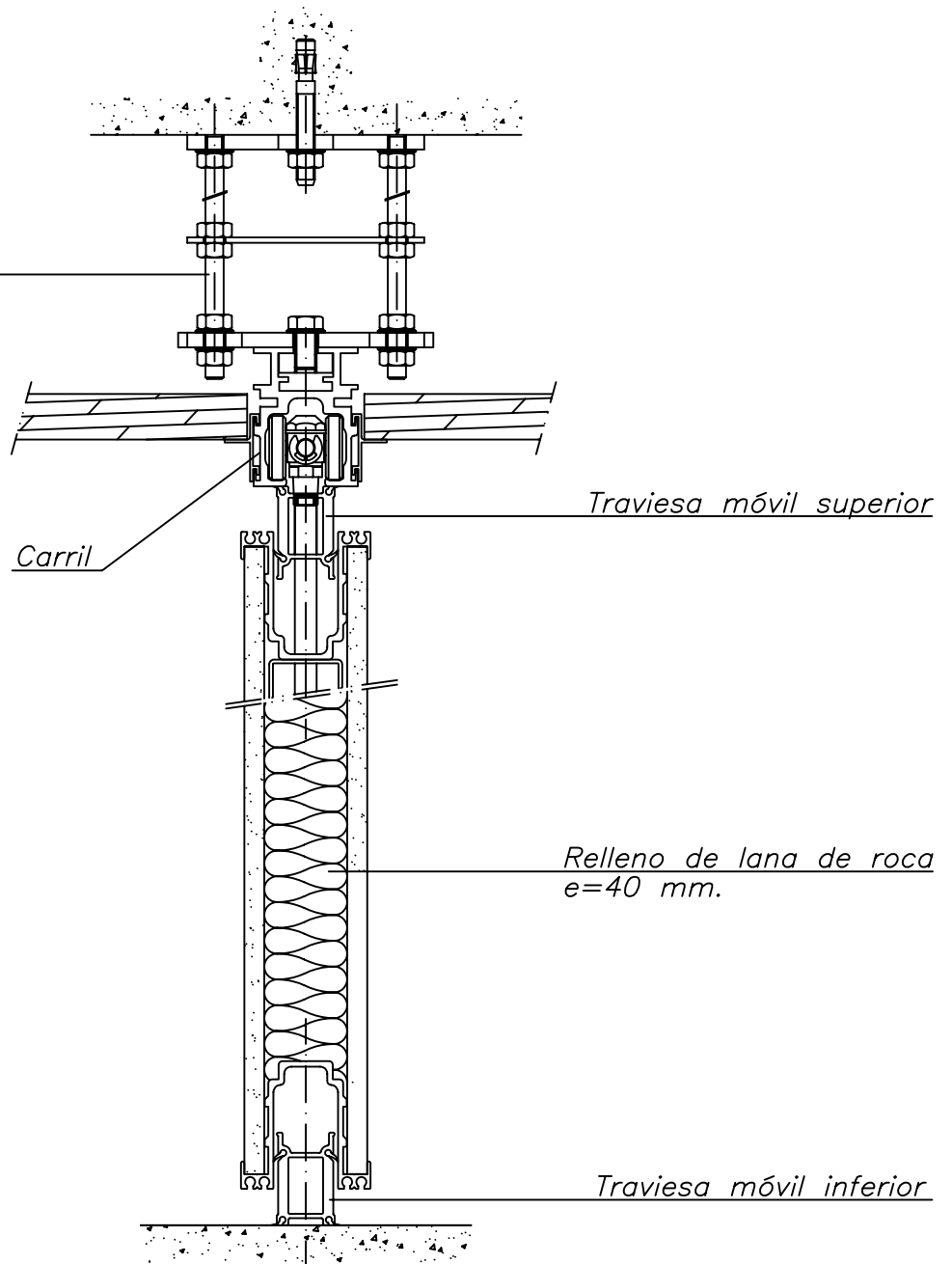


Suspensión

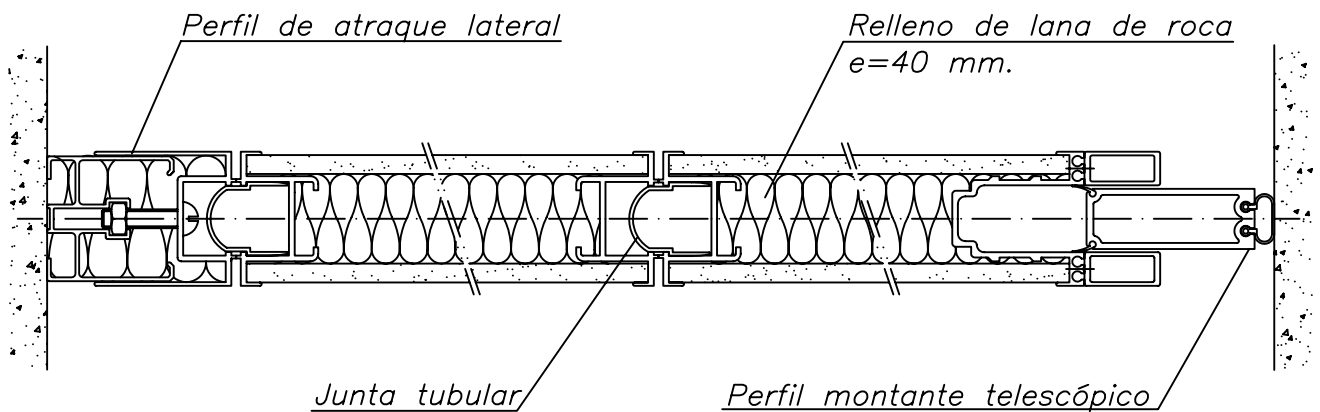


Traviesa móvil superior

Carril

*Relleno de lana de roca
e=40 mm.*

Traviesa móvil inferior



Perfil de atraque lateral

*Relleno de lana de roca
e=40 mm.*

Junta tubular

Perfil montante telescópico

*Dibujado:
Of. Técnica*

*Escala:
1/4*

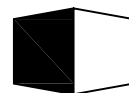
*Fecha:
Octubre 2006*

MODELO "R-1700"

SECCIÓN

VERTICAL/

HORIZONTAL



REITER
MUROS MÓVILES ACÚSTICOS

Reiter Systems, S.A.

Plaza Bonanova, 4. 1º.1ª. - 08022 (Barcelona)
Tel. + 34 902 013 474 Fax + 34 933 995 559
E-mail: reiter@reiter.es - Website: www.reiter.es

REITER

R-1700

**Plano nº:
RT-1050**

Este documento es propiedad de REITER Systems, S.A. Está prohibido la cesión y/o reproducción total o parcial del mismo sin consentimiento expreso y por escrito de REITER Systems, S.A.