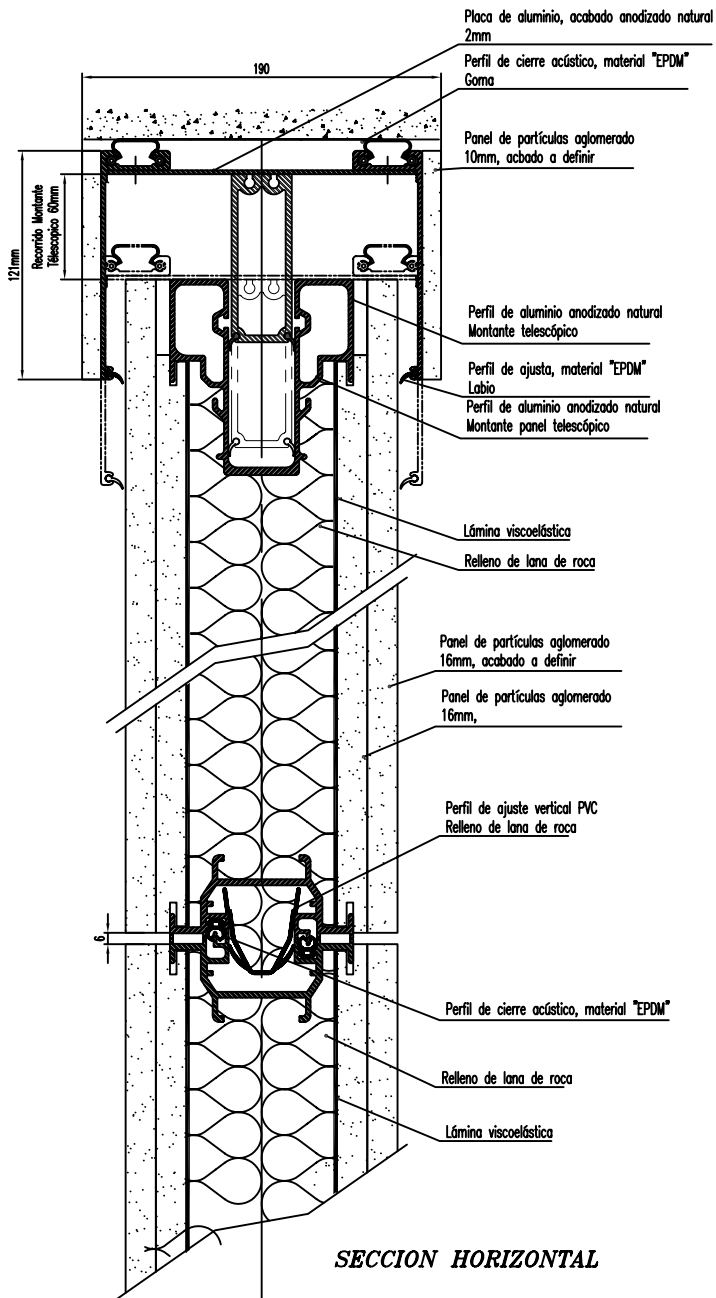
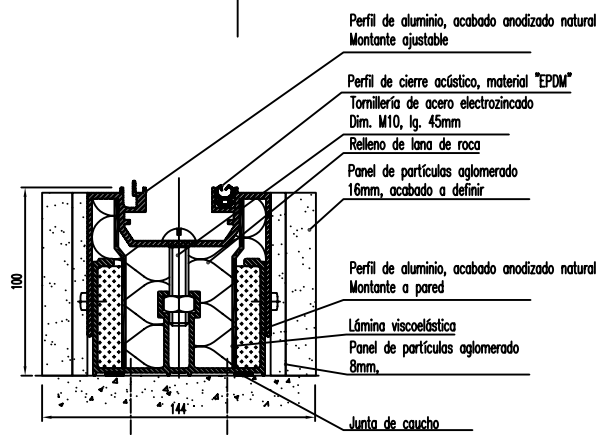


SECCION VERTICAL



SECCION HORIZONTAL



DETALLE PAL

Dibujado:
RC

Escala:
1/4

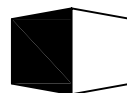
Fecha:
Enero 2007

MODELO "H-8701" 58 dB

SECCIÓN

VERTICAL/

HORIZONTAL



REITER
MURD MOVILES ACUSTICOS

Reiter Systems, S.A.

Plaza Bonanova, 4. 1º. 1ª. - 08022 (Barcelona)

Tel. + 34 902 013 474 Fax + 34 933 995 559

E-mail: reiter@reiter.es - Website: www.reiter.es

HUFCOR

H-8701 58 dB

Plano nº:

Este documento es propiedad de REITER Systems, S.A. Está prohibido la cesión y/o reproducción total o parcial del mismo sin consentimiento expreso y por escrito de REITER Systems, S.A.