

MURO MOVIL ACUSTICO ACRISTALADO

**HUFCOR-8601** Acristalado (Multidireccional)



DESCRIPCION TECNICA

**H-8601 Multidireccional**

**GENERAL**

- Espesor: 100 mm
- Altura máxima: 3.000 mm
- Anchura máxima: 1.234 mm
- Peso: 50 Kg/m<sup>2</sup>
- Perfilería: vista
- Aislamiento acústico: 45 dB

**CONCEPTO**

Sistema corredero Multidireccional, deslizable por un carril superior de aluminio (sin guía pavimento). Permite la compartimentación de espacios en cualquier dirección y su almacenamiento en el lugar proyectado, tanto dentro como fuera de la sala.

## CARRIL

El carril está formado por un perfil de aluminio extrusionado 6063 T-5 anodizado o lacado, al que se incluyen unos perfiles de aluminio extrusionado 6063 T-5 aptos para recibir y quedar integrados en el falso techo o tabica.

El carril va sujeto a la estructura superior (Forjado hormigón/Estructura metálica) mediante tacos de expansión M10 x 100 mm, o soldadura, que fijan las placas de suspensión a la estructura, a su vez éstas quedan suspendidas por dos varillas roscadas M10 que sujetan la suspensión al carril mediante tuercas M10 autoblocantes.

Las suspensiones de los carriles deben incorporar la regulación de la nivelación, compensando el desnivel que pueda existir en la estructura superior (Forjado hormigón/Estructura metálica).

Las intersecciones de los carriles en forma de L, T o + permiten el cambio de dirección de módulos, de manera que un módulo puede desplazarse del eje de cerramiento a la zona almacenada prevista, y viceversa, así como a las distintas zonas proyectadas.

## RODAMIENTOS

**Rodamiento** compuesto de doble rodillo polimérico autolubricante y equipado con 2 rodamientos cada uno, ligado al módulo por eje roscado (2 por módulo). El doble rodillo al deslizarse por los 2 labios horizontales del carril, permite deslizamientos y cambios de dirección, cruces, etc. suaves sin precisar placas giratorias, cambios de aguja, etc.

## MODULOS

**Módulos:** Los módulos están contruidos por una estructura autoportante metálica de acero y aluminio que garantiza su rigidez estructural. El espesor del módulo es de 100 mm y perfiles a vista. En su interior se alojan los mecanismos telescópicos. En sus caras exteriores se incluyen 2 vidrios templados 8 mm. de espesor. Cantos protegidos por perfiles de aluminio anodizado o lacado.

**Mecanismos internos (Traviesas móviles inferiores o superiores):** Los mecanismos internos de los módulos garantizan la correcta fijación de los módulos, las traviesas móviles fijan o liberan los módulos, para formar una división o bien retirarla.

Éstas son activadas manualmente mediante una llave de anclaje que, con un simple y rápido cuarto de vuelta, presionan simultáneamente contra el suelo y el carril.

**Juntas acústicas verticales:** El ajuste vertical entre módulos se produce mediante un perfil de coextrusión que autocentra el módulo al unirlo con el anterior. De esta forma se consigue un ajuste vertical constante y una perfecta alienación entre los módulos.

### Tipos de módulos:

**Panel Simple:** Disponen de accionamiento lateral, con traviesas móviles superiores e inferiores que son accionadas simultáneamente por la llave de anclaje, para fijar o liberar el módulo.

**Panel Montante Telescópico:** Su accionamiento es frontal, dispone tanto de traviesas móviles superiores e inferiores como de un montante telescópico lateral. Al accionar el mecanismo telescópico se activan simultáneamente las traviesas móviles superiores e inferiores y el montante vertical, fijando o liberando el módulo y el cerramiento.

**Panel Puerta Interna:** Disponen de un accionamiento lateral, con traviesas móviles superiores e inferiores que son accionadas simultáneamente por la llave de anclaje, para fijar o liberar el módulo. La hoja de puerta incorpora cerradura con llave y un paso útil de abertura mínimo de 2060 x 870 mm. Con cristal opaco.

**Panel Puerta Doble:** Su accionamiento es frontal, dispone de traviesas móviles superiores e inferiores, hoja activa con maneta y cerradura y hoja pasiva. El paso útil aproximado es de 2060 x 1600 mm. Con cristal opaco.

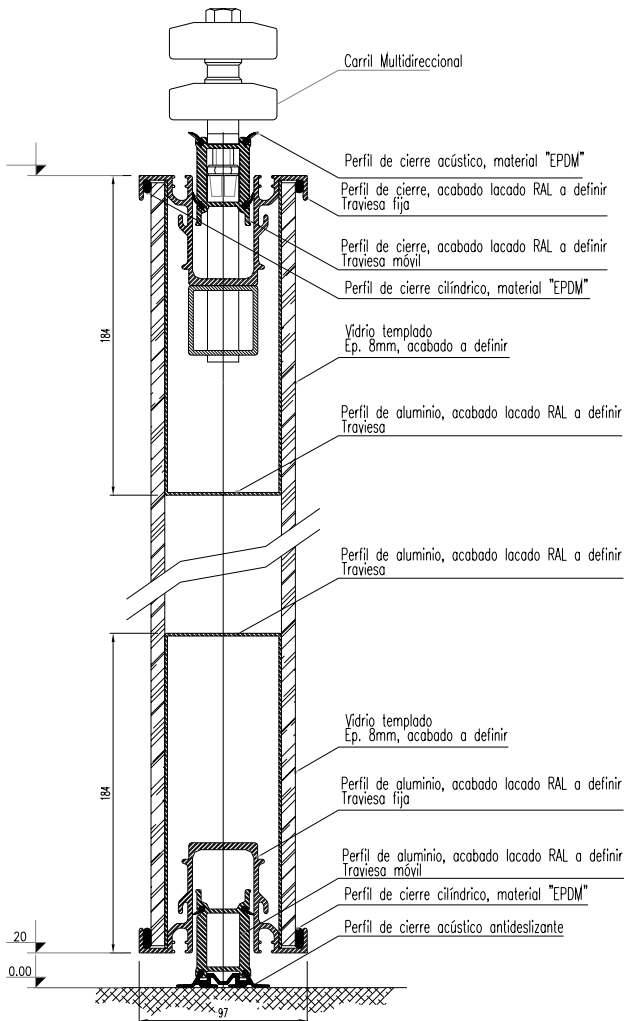
**Panel Batiente:** Disponen de un accionamiento lateral por contacto con el módulo posterior contrabatiente, con traviesas superiores e inferiores, para fijar o liberar el módulo, con maneta y cerradura. Con cristal opaco.

## AISLAMIENTO ACUSTICO

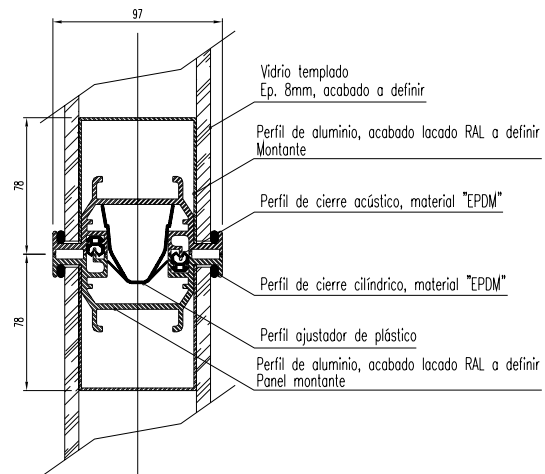
Rw 45 dB con todos los módulos en posición plana y mecanismos telescópicos liberados según norma UNE-EN ISO 140-3:1995 de test en laboratorio, siendo los más rigurosos, y de los que REITER acredita los correspondientes ensayos realizados por Laboratorio Homologado

según norma internacional ISO 717-1 (1997).

## SECCIONES



Sección Vertical HUF COR 8601 Acristalado



Sección Horizontal HUF COR 8601 Acristalado

Reiter Systems S.A se reserva el derecho de modificar/ mejorar los productos actualizando el contenido de este documento sin previo aviso.